

**COUPLINGS, MULTICOUPLINGS &  
MOULD COOLING PRODUCTS**

KUPPLUNGEN, MULTIKUPPLUNGEN &  
KÜHLUNGSELEMENTE FÜR WERKZEUGE

■ **SERIE 106M, 109M, 112M, 116M**

**MULTI COUPLINGS SYSTEMS - MULTIKUPPLUNGSSYSTEME**



tst Multi coupling systems are applicable for quick changing of injection moulding and die cast equipments. This system avoids from the wrong connections in a quick and simple way.

tst Multi Coupling connection is starting from 3 circuits and it may increase up to 12 circuits + according to customer needs.

Water Couplers for max 10 bar and 180 °C and also there exist manual multi couplers for electrical and hydraulic connections in our product range.

**TST Standard Multi Coupling Ranges**

- M106 (Flow Size: 6 mm)
- M109 (Flow Size: 9 mm)
- M112 (Flow Size: 12 mm)
- M116 (Flow Size: 16 mm)

**According to the requested coupler quantity:**

- 6 couplers: 3 circuits
- 8 couplers: 4 circuits
- 10 couplers: 5 circuits
- 12 couplers: 6 circuits
- 16 couplers: 8 circuits
- 20 couplers: 10 circuits
- 24 couplers: 12 circuits

tst Multikupplungssysteme werden zur Verkürzung der Werkzeugwechselzeit im Spritzguss und Druckguss eingesetzt. Diese Systeme verhindern zusätzlich ein Verwechseln der einzelnen Kreisläufe untereinander.

tst Multikupplungssysteme gibt es ab 3 bis über 12 Kreisläufe je nach Kundenforderung. Wasserkupplungen sind ausgelegt für maximal 10bar und 180°C und es gibt ebenso manuell zu betätigende Multikupplungen für Elektrik und Hydraulik in unserem Produktportfolio.

**tst Standard Multikupplungsserien**

- M106 (NW: 6 mm)
- M109 (NW: 9 mm)
- M112 (NW: 12 mm)
- M116 (NW: 16 mm)

**Entsprechend der angeforderten Kupplungsmenge:**

- 6 Kupplungen: 3 Kreisläufe
- 8 Kupplungen: 4 Kreisläufe
- 10 Kupplungen: 5 Kreisläufe
- 12 Kupplungen: 6 Kreisläufe
- 16 Kupplungen: 8 Kreisläufe
- 20 Kupplungen: 10 Kreisläufe
- 24 Kupplungen: 12 Kreisläufe

SERIE 112M

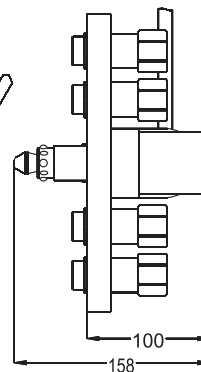
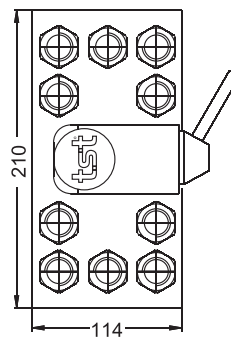
COUPLINGS, MULTICOUPLINGS & MOULD COOLING PRODUCTS

KUPPLUNGEN, MULTIKUPPLUNGEN & KÜHLUNGSELEMENTE FÜR WERKZEUGE

5 ↔ 5

**Multi Couplings Systems**  
for quick changing of injection moulding and die cast equipments

**Multikupplungensysteme**  
für schnelles Wechseln und Verbinden der Kokillen und Spritzgußformen

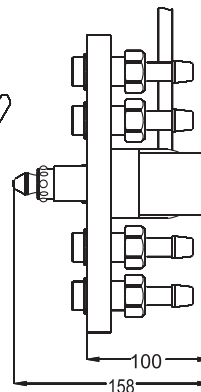
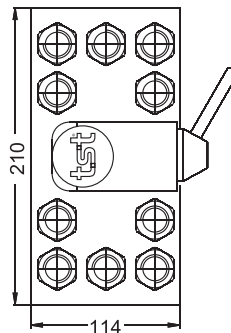


**MM 112.10 HGB 13**  
Mobile Plate with 10 Unit Ø13 (1/2")  
Hose Tail Shut-off Coupler (5 Circuit)

Maschinenseitige Platte mit 10 Einheiten Ø13 (1/2")  
absperrende Kupplung mit Schlauchtülle (5 Wege)

**MM 112.10 HGB 16**  
Mobile Plate with 10 Unit  
Ø16 (5/8") Hose Tail Shut-off Coupler (5 Circuit)

Maschinenseitige Platte mit 10 Einheiten Ø16 (5/8")  
absperrende Kupplung mit Schlauchtülle (5 Wege)

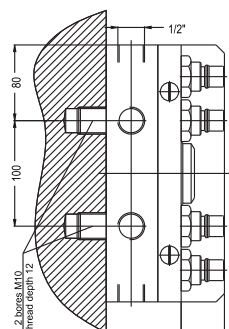
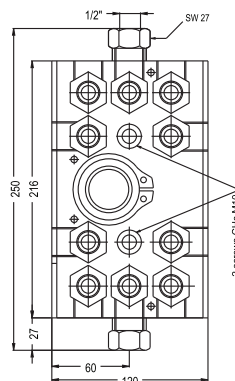


**MM 112.10 DGB 21**  
Mobile Plate with 10 Unit BSP 1/2"  
Female Threaded Shut-off Coupler (5 Circuit)

Maschinenseitige Platte mit 10 Einheiten BSP 1/2"  
absperrende Kupplung mit Innengewinde (5 Wege)

**MM 112.10 NGB 21**  
Mobile Plate with 10 Unit NPT 1/2"  
Female Threaded Shut-off Coupler (5 Circuit)

Maschinenseitige Platte mit 10 Einheiten NPT 1/2"  
absperrende Kupplung mit Innengewinde (5 Wege)



**MK 112.10 V**  
Mould Plate with 10 Unit  
Shut-off Valved Plug (5 Circuit)

Werkzeugseitige Platte mit  
10 Verschlussnippel (5 Wege)

**MK 112.10**  
Mould Plate with 10 Unit  
Unvalved Plug (5 Circuit)

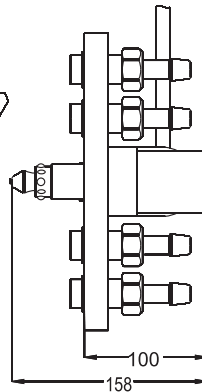
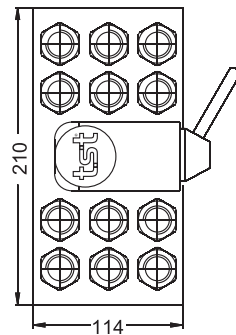
Werkzeugseitige Platte mit  
10 Nippel ohne Ventil (5 Wege)

COUPLINGS, MULTICOUPLINGS &  
MOULD COOLING PRODUCTS

KUPPLUNGEN, MULTIKUPPLUNGEN &  
KÜHLUNGSELEMENTE FÜR WERKZEUGE

■ SERIE 112M

6 ⇄ 6

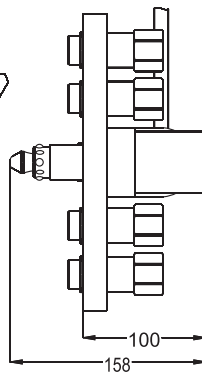
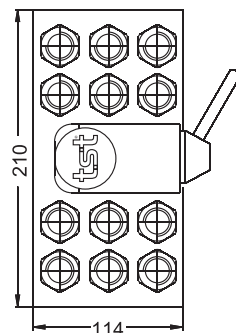


**MM 112.12 HGB 13**  
Mobile Plate with 12 Unit Ø13 (1/2")  
Hose Tail Shut-off Coupler (6 Circuit)

Maschinenseitige Platte mit 12 Einheiten Ø13 (1/2")  
absperrende Kupplung mit Schlauchtülle (6 Wege)

**MM 112.12 HGB 16**  
Mobile Plate with 12 Unit  
Ø16 (5/8") Hose Tail Shut-off Coupler (6 Circuit)

Maschinenseitige Platte mit 12 Einheiten Ø16 (5/8")  
absperrende Kupplung mit Schlauchtülle (6 Wege)

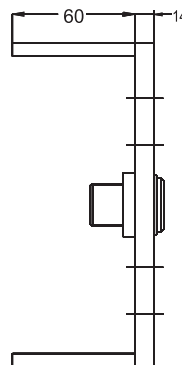
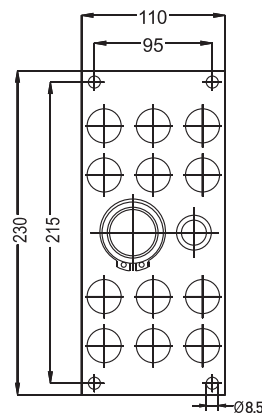


**MM 112.12 DGB 21**  
Mobile Plate with 12 Unit BSP 1/2"  
Female Threaded Shut-off Coupler (6 Circuit)

Maschinenseitige Platte mit 12 Einheiten BSP 1/2"  
absperrende Kupplung mit Innengewinde (6 Wege)

**MM 112.12 NGB 21**  
Mobile Plate with 12 Unit NPT 1/2"  
Female Threaded Shut-off Coupler (6 Circuit)

Maschinenseitige Platte mit 12 Einheiten NPT 1/2"  
absperrende Kupplung mit Innengewinde (6 Wege)



**MK 112.12**  
Mould Plate for 12 Unit Plugs (6 Circuit)

Werkzeugseitige Platte für 12 Nippel (6 Wege)

SERIE 112M ■

COUPLINGS, MULTICOUPLINGS & MOULD COOLING PRODUCTS

KUPPLUNGEN, MULTIKUPPLUNGEN & KÜHLUNGSELEMENTE FÜR WERKZEUGE

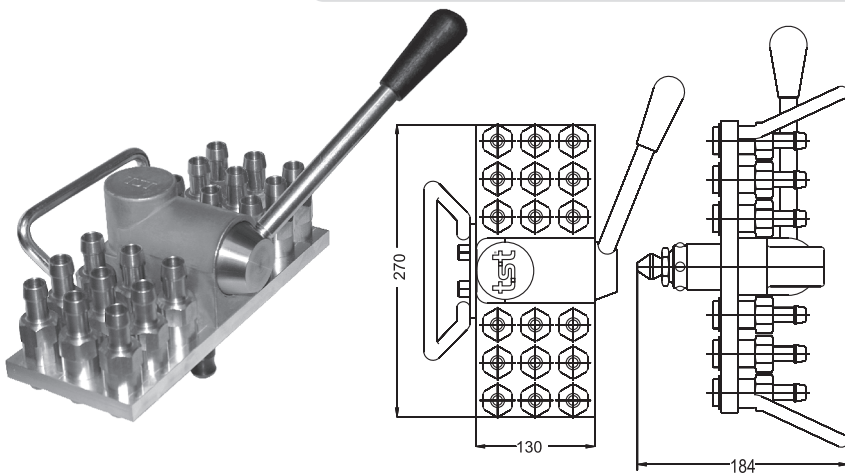
9 ⇌ 9

**Multi Couplings Systems**

for quick changing of injection moulding and die cast equipments

**Multikupplungensysteme**

für schnelles Wechseln und Verbinden der Kokillen und Spritzgußformen



**MM 112.18 HGB 13**

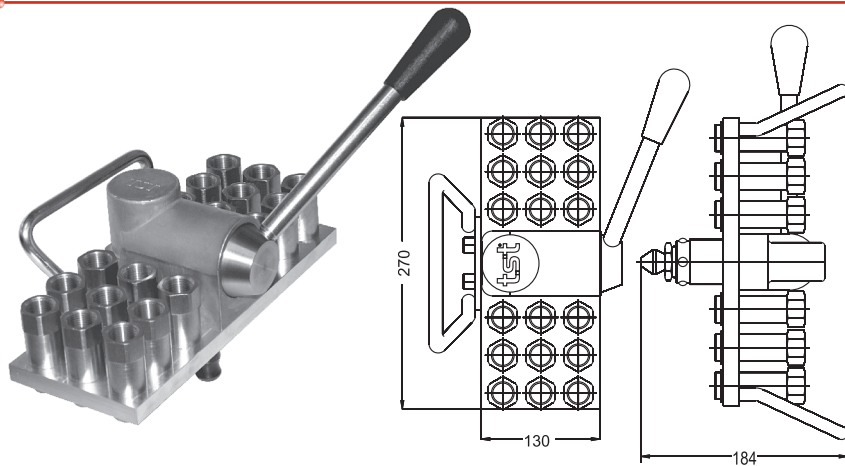
Mobile Plate with 18 Unit  
Ø13 (1/2") Hose Tail Shut-off Coupler (9 Circuit)

Maschinenseitige Platte mit 18 Einheiten Ø13 (1/2")  
absperrende Kupplung mit Schlauchtülle (9 Wege)

**MM 112.18 HGB 16**

Mobile Plate with 18 Unit  
Ø16 (5/8") Hose Tail Shut-off Coupler (9 Circuit)

Maschinenseitige Platte mit 18 Einheiten Ø16 (5/8")  
absperrende Kupplung mit Schlauchtülle (9 Wege)



**MM 112.18 DGB 21**

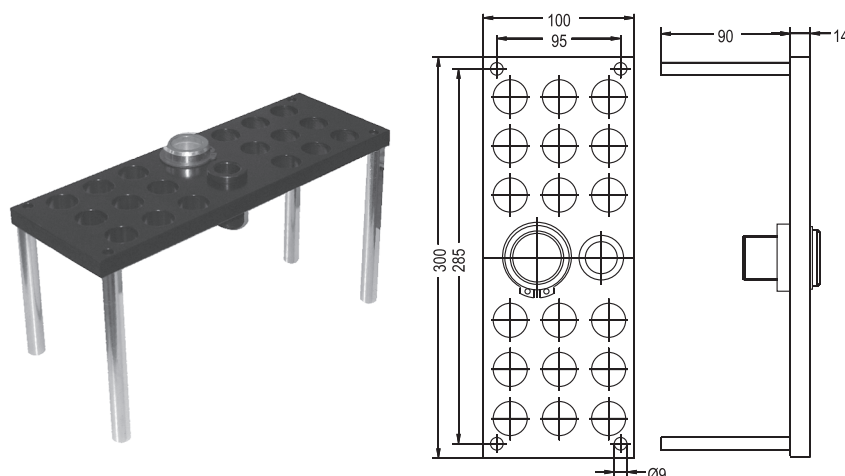
Mobile Plate with 18 Unit BSP 1/2"  
Female Threaded Shut-off Coupler (9 Circuit)

Maschinenseitige Platte mit 18 Einheiten BSP 1/2"  
absperrende Kupplung mit Innengewinde (9 Wege)

**MM 112.18 NGB 21**

Mobile Plate with 18 Unit NPT 1/2"  
Female Threaded Shut-off Coupler (9 Circuit)

Maschinenseitige Platte mit 18 Einheiten NPT 1/2"  
absperrende Kupplung mit Innengewinde (9 Wege)



**MK 112.18**

Mould Plate for 18 Unit Plugs (9 Circuit)

Werkzeugseitige Platte für 18 Nippel (9 Wege)

**COUPLINGS, MULTICOUPLINGS & MOULD COOLING PRODUCTS**

KUPPLUNGEN, MULTIKUPPLUNGEN & KÜHLUNGSELEMENTE FÜR WERKZEUGE

**SERIE 112M**

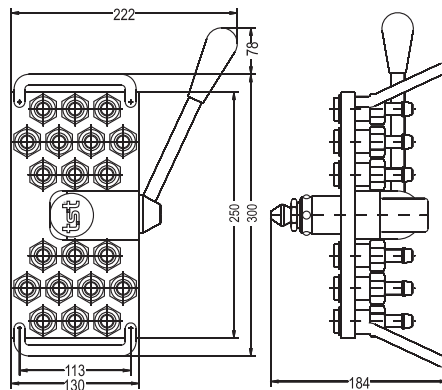
**10 ⇄ 10**

**Multi Couplings Systems**

for quick changing of injection moulding and die cast equipments

**Multikupplungensysteme**

für schnelles Wechseln und Verbinden der Kokillen und Spritzgußformen



**MM 112.20 HGB 13**

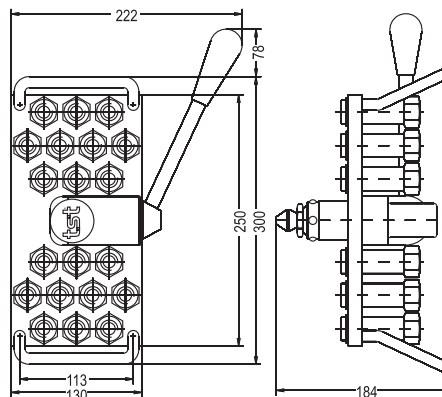
Mobile Plate with 20 Unit Ø13 (3/8")  
Hose Tail Shut-off Coupler (10 Circuit)

Maschinenseitige Platte mit 20 Einheiten Ø13 (1/2")  
absperrende Kupplung mit Schlauchtülle (10 Wege)

**MM 112.20 HGB 16**

Mobile Plate with 20 Unit  
Ø16 (5/8") Hose Tail Shut-off Coupler (10 Circuit)

Maschinenseitige Platte mit 20 Einheiten Ø16 (5/8")  
absperrende Kupplung mit Schlauchtülle (10 Wege)



**MM 112.20 DGB 21**

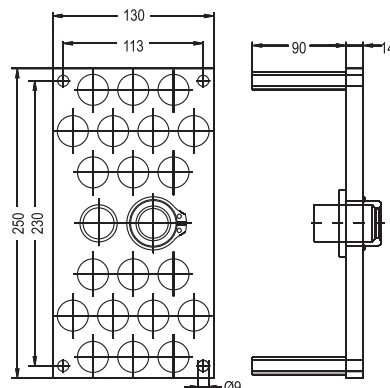
Mobile Plate with 20 Unit BSP 1/2"  
Female Threaded Shut-off Coupler (10 Circuit)

Maschinenseitige Platte mit 20 Einheiten BSP 1/2"  
absperrende Kupplung mit Innengewinde (10 Wege)

**MM 112.20 NGB 21**

Mobile Plate with 20 Unit NPT 1/2"  
Female Threaded Shut-off Coupler (10 Circuit)

Maschinenseitige Platte mit 20 Einheiten NPT 1/2"  
absperrende Kupplung mit Innengewinde (10 Wege)



**MK 112.20**

Mould Plate for 20 Unit Plugs (10 Circuit)

Werkzeugseitige Platte für 20 Nippel (10 Wege)



SERIE 112M ■

COUPLINGS, MULTICOUPLINGS & MOULD COOLING PRODUCTS

KUPPLUNGEN, MULTIKUPPLUNGEN & KÜHLUNGSELEMENTE FÜR WERKZEUGE



QUICK COUPLINGS FOR MOULD AND MANIFOLD

SCHNELLVERSCHLUSSKUPPLUNGEN FÜR MULTIKUPPLUNGSSYSTEME

**Material - Material**

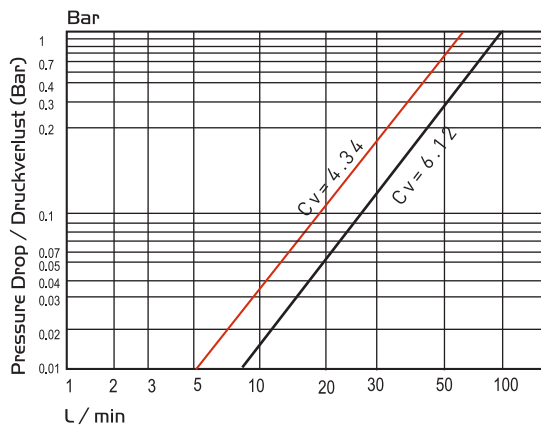
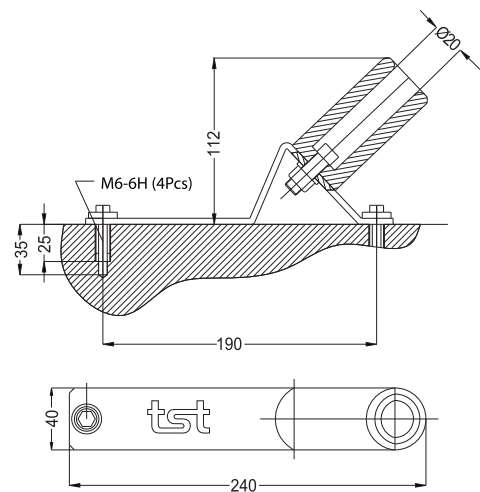
- Coupler Body - Kupplungsgrundkörper : Brass - Messing
- Valve - Ventil : Brass - Messing
- Springs - Federn : Stainless Steel - Edelstahl
- Seals - Dichtungen : Fluorocarbon FPM (V)
- Plug - Nippel : Brass Nickel Plated - Messing vernickelt



**PARKING PLATES FOR MOBILE MANIFOLDS (MM)**  
**PARKPLATTE FÜR MULTIKUPPLUNG (MM)**

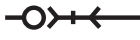


**MM 108.06 P**

Parking plate for MM112 mobile multi-coupling plates  
Parkplatte für die Maschinenseitige Hälfte der Multikupplung MM112



— Double Shut-off / beidseitig absperrend  
— Single Shut-off / einseitig absperrend

Flow direction - Flußrichtung : Plug to socket - von Stecker zur Kupplung  
Oil Viscosity at - Öl Viskosität 40° : C:13.4 cst

Ø Nominal - Nennweite (mm)	12
Working Pressure - Betriebsdruck (bar)	16
Cross section - Querschnitt ( mm2)	113
Working Temperature - Betriebstemperatur	V - (FPM) Fluorocarbon / Fluor-carbon : -10 °C + 200 °C E - (EPDM) Ethylene Prop. / Ethylene-propylene : -20 °C + 150 °C Ni - (NBR) Nitrile / Nitrilgummi : -15 °C + 100 °C
Flowing - Ausführung	Single Shut-Off / einseitig absperrend :  Double Shut-Off / beidseitig absperrend :  Full Flow / nicht absperrend : 

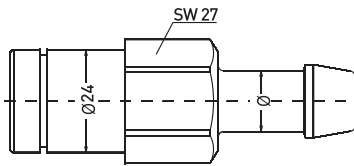
**COUPLINGS, MULTICOUPLINGS & MOULD COOLING PRODUCTS**  
KUPPLUNGEN, MULTIKUPPLUNGEN & KÜHLUNGSELEMENTE FÜR WERKZEUGE

**SERIE 112M**



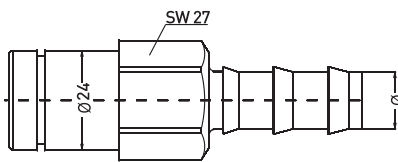
**Multi Couplings Systems**  
for quick changing of injection moulding and die cast equipments

**Multikupplungensysteme**  
für schnelles Wechseln und Verbinden der Kokillen und Spritzgußformen



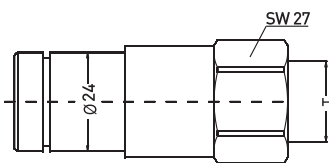
**MM 112 HGB 13**  
Ø13 (1/2") Hose Tail Shut-off Coupler for MM 112 Manifold  
Ø13 (1/2") absperrende Kupplung mit Schlauchtülle für MM 112 Multikupplung

**MM 112 HGB 16**  
Ø16 (5/8") Hose Tail Shut-off Coupler for MM 112 Manifold  
Ø16 (5/8") absperrende Kupplung mit Schlauchtülle für MM 112 Multikupplung



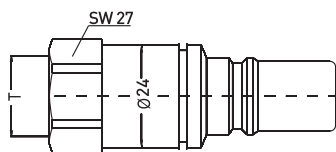
**MM 112 FGB 13**  
Ø16 (1/2") Push-lock Hose Tail MM 112 Shut-off Coupler  
Ø16 (1/2") absperrende Kupplung mit Schnellsteck - Schlauchtülle für MM 112 Multikupplung

**MM 112 FGB 16**  
Ø13 (5/8") Push-lock Hose Tail MM 112 Shut-off Coupler  
Ø13 (5/8") absperrende Kupplung mit Schnellsteck - Schlauchtülle für MM 112 Multikupplung



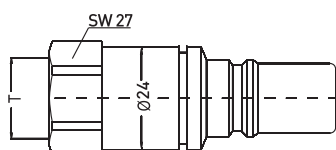
**MM 112 DGB 21**  
BSP 1/2" Female Threaded Shut-off Coupler for MM 112 Manifold  
BSP 1/2" absperrende Kupplung mit Innengewinde für MM 112 Multikupplung

**MM 112 NGB 21**  
NPT 1/2" Female Threaded Shut-off Coupler for MM 112 Manifold  
NPT 1/2" absperrende Kupplung mit Innengewinde für MM 112 Multikupplung



**MK 112 DUF 21**  
BSP 1/2" Female Threaded Unvalved Plug for MK 112 Manifold  
BSP 1/2" Anschlußnippel mit Innengewinde für MK 112 Multikupplung

**MK 112 NUF 21**  
NPT 1/2" Female Threaded Unvalved Plug for MK 112 Manifold  
NPT 1/2" Anschlußnippel mit Innengewinde für MK 112 Multikupplung



**MK 112 DUB 21**  
BSP 1/2" Female Threaded valved Plug for MK 112 Manifold  
BSP 1/2" Anschlußnippel mit Innengewinde für MK 112 Multikupplung

**MK 112 NUB 21**  
NPT 1/2" Female Threaded valved Plug for MK 112 Manifold  
NPT 1/2" Verschlußnippel mit Innengewinde für MK 112 Multikupplung



SERIE 112M ■

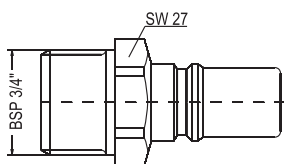
**COUPLINGS, MULTICOUPLINGS & MOULD COOLING PRODUCTS**

**KUPPLUNGEN, MULTIKUPPLUNGEN & KÜHLUNGSELEMENTE FÜR WERKZEUGE**



**Multi Couplings Systems**  
for quick changing of injection moulding  
and die cast equipments

**Multikupplungensysteme**  
für schnelles Wechseln und Verbinden  
der Kokillen und Spritzgußformen

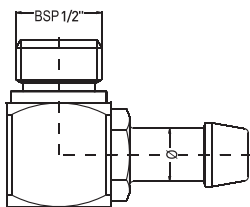


**101.12 EUF 26**

BSP 3/4" Male Threaded Unvalved Plug for MK 112.10 Manifold  
BSP 3/4" Anschlussnippel mit Aussengewinde für MK 112.10 Multikupplung

**101.12 EUB 26**

BSP 3/4" Male Threaded Shut-off Plug for MK 112.10 V Manifold  
BSP 3/4" Verschlussnippel mit Aussengewinde für MK 112.10 V Multikupplung

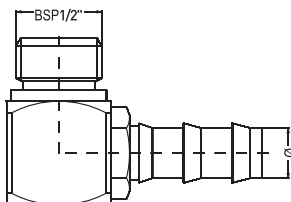


**112 EB 21.13**

Elbow Ø13 (1/2") Hose Tail  
Winkel Ø13 (1/2") Schlauchtülle

**112 EB 21.16**

Elbow Ø16 (5/8") Hose Tail  
Winkel Ø16 (5/8") Schlauchtülle

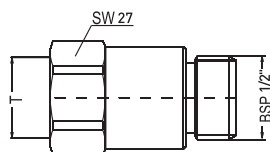


**112 EF 21.13**

Elbow Ø13 (1/2") Push-lock Hose Tail  
Winkel Ø13 (1/2") für Schnellsteck - Schlauch

**112 EF 21.16**

Elbow Ø16 (5/8") Push-lock Hose Tail  
Winkel Ø16 (5/8") für Schnellsteck - Schlauch



**112 EN 21**

BSP 1/2" Female - BSP 1/2" Male Extension  
BSP 1/2" Innengewinde - BSP 1/2" Aussengewinde Verlängerung

**112 NN 21**

NPT 1/2" Female - BSP 1/2" Male Extension  
NPT 1/2" Innengewinde - BSP 1/2" Aussengewinde Verlängerung