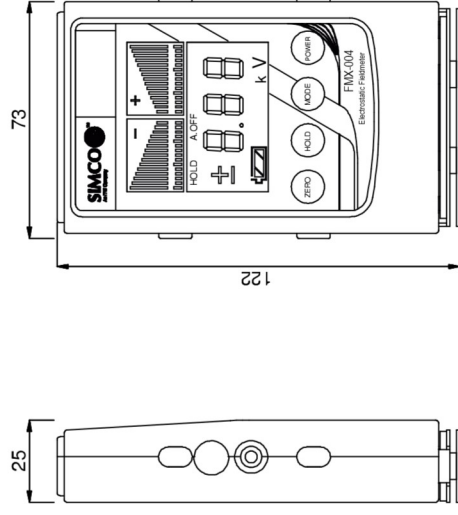


FMX-004



Sorgfältiges Lokalisieren der Quelle etwaiger Probleme elektrostatischer Natur und die Behebung dieser Probleme tragen viel zu einer besseren Produktqualität und einem zweckmäßigeren Fertigungsprozeß bei. Feldstärkemeßgeräte sind das geeignete Werkzeug, um die Ursache von Problemen mit Elektrostatik auf einfache Art und Weise zu erkennen.

Der FMX-004 ist ein handliches, kompaktes Feldstärkemeßgerät im Taschenformat. Das Gerät kann die Valenz und die Polarität der Feldstärke messen und speichern und ermöglicht Ihnen Messungen auch an schwer erreichbaren Stellen. Zwei eingebaute Leuchtdioden zeigen die richtige Meßentfernung an. Das elektrisch leitende Kunststoffgehäuse mit Erdungsanschluß gewährleistet höchste Meßgenauigkeit. Die einzigartige Zweifarbennanzeige zeigt den Meßwert auf zweierlei Weise an, und zwar sowohl digital als auch grafisch. Das Gerät verfügt über eine Batterie-Entladungsanzeige.



Zeichnung FMX-004



Simco-Ion Netherlands

Postbus 71
Lochem, The Netherlands NL-7240 AB
Tel: +31 (0)573 288333
Fax: +31 (0)573 257319
general@simco-ion.nl
www.simco-ion.nl

Technische Angaben

| | |
|---------------------|---------------------------------------------------------------------------------|
| Bereich | 0 - 30 kV pos./neg. |
| Genauigkeit | ± 10% 0-30 kV |
| Meßabstand | 25 mm (0-30 kV) |
| Nullinstellung | Automatisch |
| Anzeige | LCD Anzeige |
| Speicher | ja |
| Batterie | 9V alkalische Batterie |
| Gehäuse | leitfähigen ABS |
| Gewicht | 0,17 kg |
| Umgebungstemperatur | 10 - 40 °C |
| Verpackung | gepolstertes Etui und Erdkabel und Vorrichtung für Ionen Balans Messungen |