

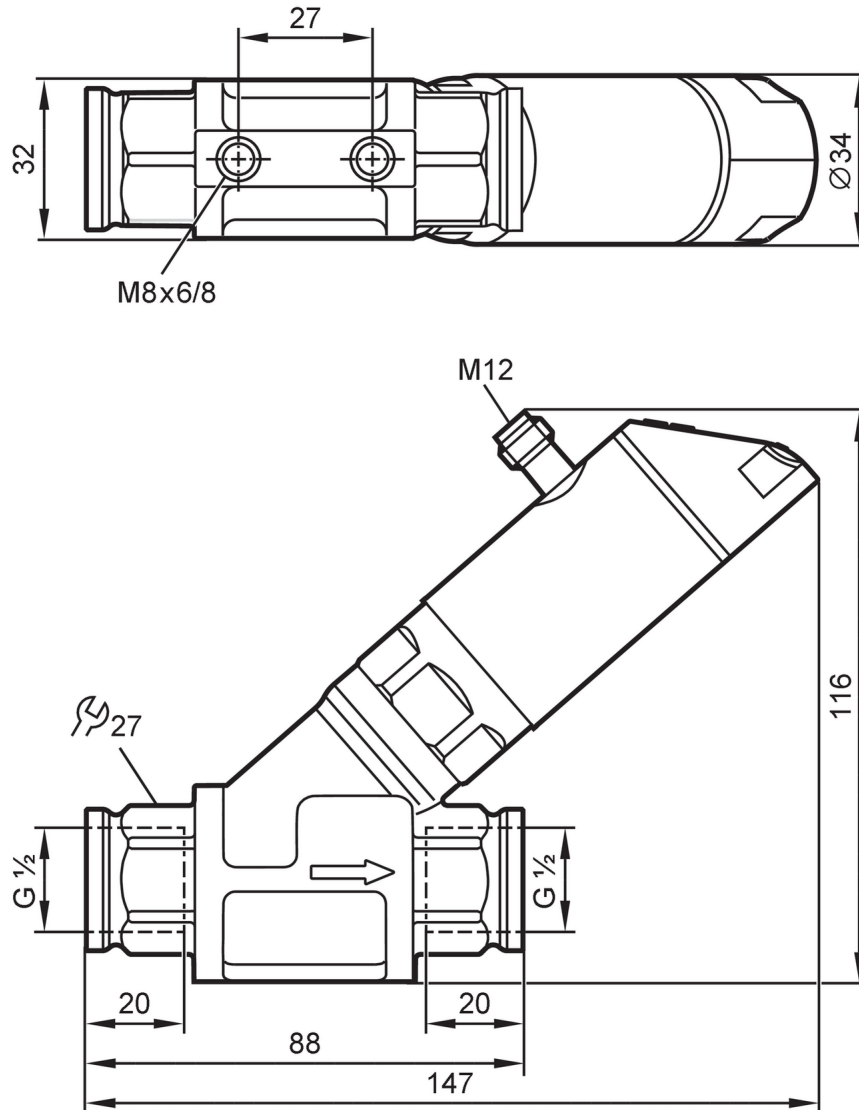
SBG233



Durchflusssensor mit Rückflussverhinderer und Display

SBG12IF0FRKG

Beachten Sie das geänderte Gehäusedesign!



Produktmerkmale

Anzahl der Ein- und Ausgänge	Anzahl der digitalen Ausgänge: 2; Anzahl der analogen Ausgänge: 1	
Messbereich	0,5...25 l/min	0,03...1,5 m³/h
Prozessanschluss	Gewindeanschluss G 1/2 Innengewinde	

Einsatzbereich

Besondere Eigenschaft	Vergoldete Kontakte	
Applikation	für den industriellen Einsatz	
Medien	Flüssige Medien; Wasser; Glykol-Lösungen; Kühlschmiermittel	
Hinweis zu Medien	Öl 1 mit Viskosität: 10 mm²/s (40 °C) Öl 2 mit Viskosität: 46 mm²/s (40 °C)	
Mediumtemperatur [°C]	-10...100	
Min. Berstdruck [bar]	160	



Durchflusssensor mit Rückflussverhinderer und Display

SBG12IF0FRKG

Druckfestigkeit	40 bar	4 MPa
MAWP bei Applikationen gemäß CRN [bar]		40
Elektrische Daten		
Betriebsspannung [V]	18...30 DC; (nach SELV/PELV)	
Stromaufnahme [mA]	< 50	
Schutzklasse	III	
Verpolungsschutz	ja	
Bereitschaftsverzögerungszeit [s]	< 3	
Ein-/Ausgänge		
Anzahl der Ein- und Ausgänge	Anzahl der digitalen Ausgänge: 2; Anzahl der analogen Ausgänge: 1	
Ausgänge		
Gesamtzahl Ausgänge	2	
Ausgangssignal	Schaltsignal; Analogsignal; Frequenzsignal; IO-Link; (konfigurierbar)	
Anzahl der digitalen Ausgänge	2	
Ausgangsfunktion	Schließer / Öffner; (parametrierbar)	
Max. Spannungsabfall Schaltausgang DC [V]	2	
Dauerhafte Strombelastbarkeit des Schaltausgangs DC [mA]	150; (je Ausgang 2 x 200 (...60 °C); 2 x 250 (...40 °C))	
Schaltspiele (mechanisch)	10 Millionen	
Anzahl der analogen Ausgänge	1	
Analogausgang Strom [mA]	4...20	
Max. Bürde [Ω]	500	
Kurzschlusschutz	ja	
Überlastfest	ja	
Frequenz des Ausgangs [Hz]	0...10000	
Mess-/Einstellbereich		
Messbereich	0,5...25 l/min	0,03...1,5 m³/h
Anzeigebereich	0...30 l/min	0...1,8 m³/h
Auflösung	0,1 l/min	0,01 m³/h
Schaltpunkt SP	0,2...25 l/min	0,01...1,5 m³/h
Rückschaltpunkt rP	0...24,8 l/min	0...1,49 m³/h
Frequenzendpunkt FEP	1,7...25 l/min	0,1...1,5 m³/h
Schrittweite	0,1 l/min	0,01 m³/h
Frequenz am Endpunkt FRP [Hz]	10...10000	
Messdynamik	1:50	
Temperaturüberwachung		
Messbereich [°C]	-10...100	
Anzeigebereich [°C]	-32...122	
Auflösung [°C]	1	
Schaltpunkt SP [°C]	-9...100	
Rückschaltpunkt rP [°C]	-10...99	



Durchflusssensor mit Rückflussverhinderer und Display

SBG12IF0FRKG

In Schritten von	[°C]	1
Frequenzstartpunkt FSP	[°C]	-10...78
Frequenzendpunkt FEP	[°C]	12...100
Frequenz am Endpunkt FRP	[Hz]	10...10000

Genauigkeit / Abweichungen

Strömungsüberwachung		
Genauigkeit (im Messbereich)	± (4 % MW + 1 % MEW); (Q > 0,5 l/min; Medium- und Umgebungstemperatur: +22 °C ± 4K)	
Wiederholgenauigkeit	± 1 % MEW	
Temperaturüberwachung		
Temperaturdrift	0,029 °C / K	
Genauigkeit	[K]	3 K (25°C; Q > 1 l/min)

Reaktionszeiten

Strömungsüberwachung		
Ansprechzeit	[s]	0,01
Dämpfung Prozesswert dAP	[s]	0...5
Dämpfung Analogausgang dAA	[s]	0...5
Temperaturüberwachung		
Ansprechdynamik T05 / T09	[s]	T09 = 120 (Q > 1 l/min)

Software / Programmierung

Parametriermöglichkeiten	Hysterese / Fenster; Schließer / Öffner; Schaltlogik; Strom-/ Frequenzausgang; Medienauswahl; Dämpfung Schalt-/Analogausgang; Display drehbar / abschaltbar; Standard-Maßeinheit; Farbe Prozesswert	
--------------------------	---	--

Schnittstellen

Kommunikationsschnittstelle	IO-Link	
Übertragungstyp	COM2 (38,4 kBaud)	
IO-Link Revision	1.1	
SDCI-Norm	IEC 61131-9 CDV	
Profile	Smart Sensor - SSP 0	Generic Profiled Sensor
	Function	Device identification
	Function	Process data variable
	Function	Device diagnosis
SIO-Mode	ja	
Benötigte Masterportklasse	A	
Prozessdaten analog	2	
Prozessdaten binär	2	
Min. Prozesszykluszeit	[ms]	3,2
Unterstützte DeviceIDs	Betriebsart	DeviceID
	default	561

Umgebungsbedingungen

Umgebungstemperatur	[°C]	0...60
Hinweis zur Umgebungstemperatur	Mediumtemperatur < 80 °C	
	Mediumtemperatur < 100 °C: 0...40 °C	
Lagertemperatur	[°C]	-15...80



Durchflusssensor mit Rückflussverhinderer und Display

SBG12IF0FRKG

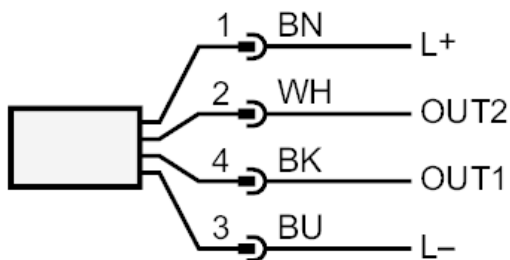
Schutzart	IP 65; IP 67	
Zulassungen / Prüfungen		
EMV	DIN EN 61000-6-2	
	DIN EN 61000-6-3	
Schockfestigkeit	DIN EN 60068-2-27	20 g (11 ms)
Vibrationsfestigkeit	DIN EN 60068-2-6	5 g (10...2000 Hz)
MTTF [Jahre]	145	
UL-Zulassung	Zulassungsnummer UL	I005
	File Nummer UL	E174189
Druckgeräterichtlinie	Gute Ingenieurpraxis; verwendbar für Medien der Fluidgruppe 2; Medien der Fluidgruppe 1 auf Anfrage	
Mechanische Daten		
Gewicht [g]	750	
Werkstoffe	1.4404 (Edelstahl / 316L); PBT+PC-GF30; PBT-GF20; PC; Messing chemisch vernickelt	
Werkstoffe in Kontakt mit dem Medium	1.4401 (Edelstahl / 316); 1.4404 (Edelstahl / 316L); Messing (2.0371); Messing chemisch vernickelt; PPS; O-Ring: FKM	
Prozessanschluss	Gewindeanschluss G 1/2 Innengewinde	
Anzeigen / Bedienelemente		
Anzeige	Anzeigeeinheit	3 x LED, grün
	Schaltzustand	2 x LED, gelb
	Messwerte	alphanumerische Anzeige, rot / grün 4-stellig
	Programmierung	alphanumerische Anzeige, 4-stellig
Bemerkungen		
Bemerkungen	Empfehlung: 200-Mikrometer-Filtrierung verwenden.	
	Alle Angaben gelten für Wasser (20 °C).	
	MW = Messwert	
	MEW = Messbereichsendwert	
Hinweise	Beachten Sie das geänderte Gehäusedesign!	
Verpackungseinheit	1 Stück	
Elektrischer Anschluss		
Steckverbindung: 1 x M12; Codierung: A; Kontakte: 4, vergoldet		



Durchflusssensor mit Rückflussverhinderer und Display

SBG12IF0FRKG

Anschluss



OUT1:

- Schaltausgang Durchflussmengenüberwachung
- Schaltausgang Temperaturüberwachung
- Frequenzausgang Durchflussmengenüberwachung
- Frequenzausgang Temperaturüberwachung
- IO-Link

OUT2:

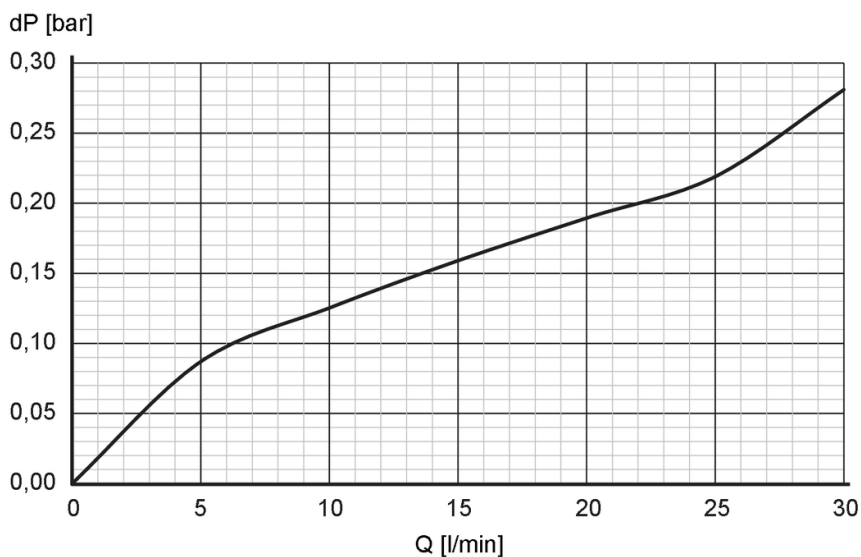
- Schaltausgang Durchflussmengenüberwachung
- Schaltausgang Temperaturüberwachung
- Analogausgang Durchflussmengenüberwachung
- Analogausgang Temperaturüberwachung
- Farbkennzeichnung nach DIN EN 60947-5-2

Adernfarben :

- BK = schwarz
- BN = braun
- BU = blau
- WH = weiß

Diagramme und Kurven

Druckverlust



dP Druckverlust

Q Durchflussmenge